

Verstellbare Spannhebel

Stahl, mit Innengewinde / mit Außengewinde

AUSFÜHRUNG

Form

- E: Hebel schräg
- D: Hebel gerade

Nabe / Schaft

Stahl, brüniert

Einsatz

Stahl, brüniert
Festigkeitsklasse 5.8 (Außengewinde)

Kugelknopf DIN 319

Kunststoff, Phenolharz (PF)
schwarz, glänzend

Sicherungsring

Kunststoff, Polyacetal (POM)



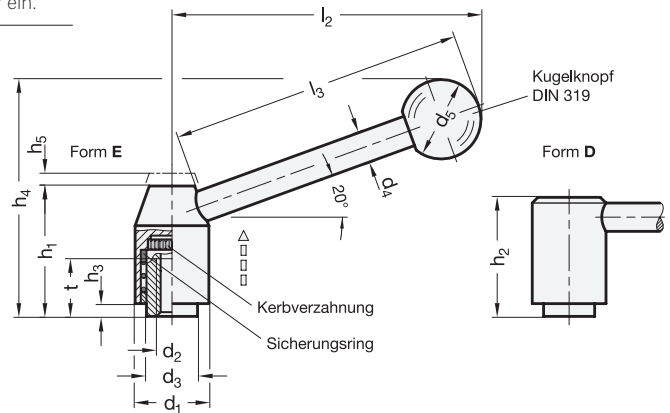
INFORMATION

Verstellbare Spannhebel GN 212.3 sind dann einzusetzen, wenn der Spannungsbereich begrenzt oder eine bestimmte Spannstellung erwünscht ist. Der Gewindeeinsatz ist mit der Nabe durch eine Kerbverzahnung lösbar verbunden.

Durch Anheben (Ziehen) des Griffes wird die Kerbverzahnung frei und der Klemmhebel kann in die günstigste Spannposition geschwenkt werden. Beim „Loslassen“ rastet der Griff selbsttätig wieder ein.

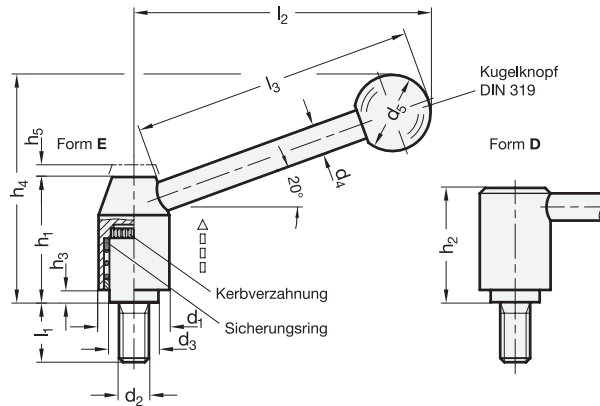
TECHNISCHE INFORMATION

- Festigkeitswerte von Schrauben (siehe Seite A20)
- Kunststoff-Eigenschaften (siehe Seite A2)



GN 212.3 mit Innengewinde

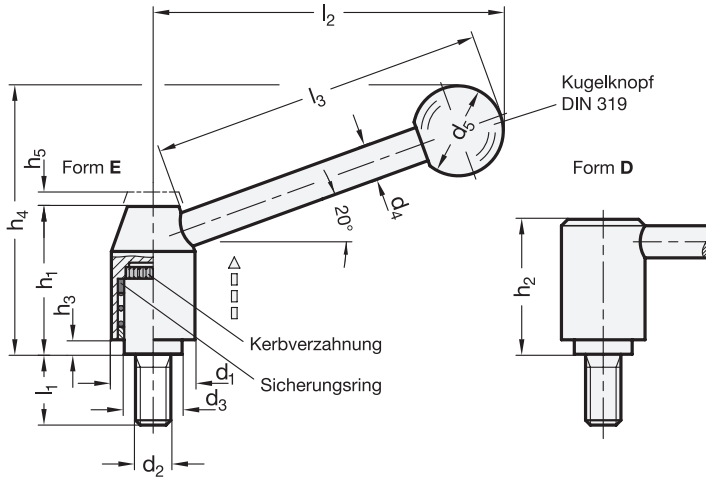
Artikelnummer	d ₁	d ₂	d ₃	d ₄	d ₅	h ₁	h ₂	h ₃	h ₄ ≈	h ₅ Hubweg	l ₂ ≈	l ₃ ≈	t min.	⚖
GN 212.3-21-M6-E	21	M 6	13.5	8	20	33.5	-	1	59	4	75	70	11	96
GN 212.3-21-M8-E	21	M 8	13.5	8	20	33.5	-	1	59	4	75	70	11	95
GN 212.3-24-M8-E	24	M 8	16	10	25	40	-	2.5	75	4.5	101	96	14	159
GN 212.3-24-M10-E	24	M 10	16	10	25	40	-	2.5	75	4.5	101	96	14	150
GN 212.3-28-M10-E	28	M 10	19	12	30	48.5	-	4.5	89	4.5	116	110	17	245
GN 212.3-28-M12-E	28	M 12	19	12	30	48.5	-	4.5	89	4.5	116	110	17	250
GN 212.3-33-M12-E	33	M 12	23	12	32	55	-	6	100.5	5.5	131.5	124	22	360
GN 212.3-33-M14-E	33	M 14	23	12	32	55	-	6	100.5	5.5	131.5	124	22	381
GN 212.3-33-M16-E	33	M 16	23	12	32	55	-	6	100.5	5.5	131.5	124	22	350
GN 212.3-40-M16-E	40	M 16	28	14	35	68	-	6	118	5.5	148	138	36	600
GN 212.3-40-M20-E	40	M 20	28	14	35	68	-	6	118	5.5	148	138	36	600
GN 212.3-21-M6-D	21	M 6	13.5	8	20	-	31	1	36	4	80.5	70	11	96
GN 212.3-21-M8-D	21	M 8	13.5	8	20	-	31	1	36	4	80.5	70	11	93
GN 212.3-24-M8-D	24	M 8	16	10	25	-	37	2.5	43.5	4.5	108	96	14	161
GN 212.3-24-M10-D	24	M 10	16	10	25	-	37	2.5	43.5	4.5	108	96	14	157
GN 212.3-28-M10-D	28	M 10	19	12	30	-	44.5	4.5	52.5	4.5	124	110	17	240
GN 212.3-28-M12-D	28	M 12	19	12	30	-	44.5	4.5	52.5	4.5	124	110	17	258
GN 212.3-33-M12-D	33	M 12	23	12	32	-	51.5	6	60	5.5	140.5	124	22	381
GN 212.3-33-M14-D	33	M 14	23	12	32	-	51.5	6	60	5.5	140.5	124	22	373
GN 212.3-33-M16-D	33	M 16	23	12	32	-	51.5	6	60	5.5	140.5	124	22	364
GN 212.3-40-M16-D	40	M 16	28	14	35	-	64	6	71.5	5.5	158	138	36	638
GN 212.3-40-M20-D	40	M 20	28	14	35	-	64	6	71.5	5.5	158	138	36	608



GN 212.3 mit Außengewinde

Artikelnummer	d1	d2	l1	d3	d4	d5	h1	h2	h3	h4≈	h5 Hub- weg	l2 ≈ l3 ≈ Δ
GN 212.3-21-M8-12-E	21	M 8	12	13.5	8	20	33.5	-	1	59	4	75 70 100
GN 212.3-21-M8-16-E	21	M 8	16	13.5	8	20	33.5	-	1	59	4	75 70 104
GN 212.3-21-M8-20-E	21	M 8	20	13.5	8	20	33.5	-	1	59	4	75 70 105
GN 212.3-21-M8-25-E	21	M 8	25	13.5	8	20	33.5	-	1	59	4	75 70 104
GN 212.3-21-M8-32-E	21	M 8	32	13.5	8	20	33.5	-	1	59	4	75 70 109
GN 212.3-21-M8-40-E	21	M 8	40	13.5	8	20	33.5	-	1	59	4	75 70 112
GN 212.3-21-M8-50-E	21	M 8	50	13.5	8	20	33.5	-	1	59	4	75 70 114
GN 212.3-21-M8-63-E	21	M 8	63	13.5	8	20	33.5	-	1	59	4	75 70 119
GN 212.3-21-M10-25-E	21	M 10	25	13.5	8	20	33.5	-	1	59	4	75 70 111
GN 212.3-21-M10-32-E	21	M 10	32	13.5	8	20	33.5	-	1	59	4	75 70 115
GN 212.3-21-M10-40-E	21	M 10	40	13.5	8	20	33.5	-	1	59	4	75 70 117
GN 212.3-21-M10-50-E	21	M 10	50	13.5	8	20	33.5	-	1	59	4	75 70 122
GN 212.3-21-M10-63-E	21	M 10	63	13.5	8	20	33.5	-	1	59	4	75 70 129
GN 212.3-21-M10-80-E	21	M 10	80	13.5	8	20	33.5	-	1	59	4	75 70 140
GN 212.3-24-M10-16-E	24	M 10	16	16	10	25	40	-	2.5	75	4.5	101 96 172
GN 212.3-24-M10-20-E	24	M 10	20	16	10	25	40	-	2.5	75	4.5	101 96 170
GN 212.3-24-M10-25-E	24	M 10	25	16	10	25	40	-	2.5	75	4.5	101 96 175
GN 212.3-24-M10-32-E	24	M 10	32	16	10	25	40	-	2.5	75	4.5	101 96 178
GN 212.3-24-M10-40-E	24	M 10	40	16	10	25	40	-	2.5	75	4.5	101 96 182
GN 212.3-24-M10-50-E	24	M 10	50	16	10	25	40	-	2.5	75	4.5	101 96 188
GN 212.3-24-M10-63-E	24	M 10	63	16	10	25	40	-	2.5	75	4.5	101 96 195
GN 212.3-24-M10-80-E	24	M 10	80	16	10	25	40	-	2.5	75	4.5	101 96 202
GN 212.3-24-M12-25-E	24	M 12	25	16	10	25	40	-	2.5	75	4.5	101 96 185
GN 212.3-24-M12-32-E	24	M 12	32	16	10	25	40	-	2.5	75	4.5	101 96 184
GN 212.3-24-M12-40-E	24	M 12	40	16	10	25	40	-	2.5	75	4.5	101 96 192
GN 212.3-24-M12-50-E	24	M 12	50	16	10	25	40	-	2.5	75	4.5	101 96 199
GN 212.3-24-M12-63-E	24	M 12	63	16	10	25	40	-	2.5	75	4.5	101 96 207
GN 212.3-24-M12-80-E	24	M 12	80	16	10	25	40	-	2.5	75	4.5	101 96 219
GN 212.3-28-M10-16-E	28	M 10	16	19	12	30	48.5	-	4.5	89	4.5	116 110 280
GN 212.3-28-M10-20-E	28	M 10	20	19	12	30	48.5	-	4.5	89	4.5	116 110 283
GN 212.3-28-M10-25-E	28	M 10	25	19	12	30	48.5	-	4.5	89	4.5	116 110 240
GN 212.3-28-M10-32-E	28	M 10	32	19	12	30	48.5	-	4.5	89	4.5	116 110 290
GN 212.3-28-M10-40-E	28	M 10	40	19	12	30	48.5	-	4.5	89	4.5	116 110 298
GN 212.3-28-M10-50-E	28	M 10	50	19	12	30	48.5	-	4.5	89	4.5	116 110 312
GN 212.3-28-M10-63-E	28	M 10	63	19	12	30	48.5	-	4.5	89	4.5	116 110 309
GN 212.3-28-M12-16-E	28	M 12	16	19	12	30	48.5	-	4.5	89	4.5	116 110 289
GN 212.3-28-M12-20-E	28	M 12	20	19	12	30	48.5	-	4.5	89	4.5	116 110 290
GN 212.3-28-M12-25-E	28	M 12	25	19	12	30	48.5	-	4.5	89	4.5	116 110 290
GN 212.3-28-M12-32-E	28	M 12	32	19	12	30	48.5	-	4.5	89	4.5	116 110 300
GN 212.3-28-M12-40-E	28	M 12	40	19	12	30	48.5	-	4.5	89	4.5	116 110 305
GN 212.3-28-M12-50-E	28	M 12	50	19	12	30	48.5	-	4.5	89	4.5	116 110 312
GN 212.3-28-M12-63-E	28	M 12	63	19	12	30	48.5	-	4.5	89	4.5	116 110 300
GN 212.3-28-M12-80-E	28	M 12	80	19	12	30	48.5	-	4.5	89	4.5	116 110 333
GN 212.3-33-M12-25-E	33	M 12	25	23	12	32	55	-	6	100.5	5.5	131.5 124 428
GN 212.3-33-M12-32-E	33	M 12	32	23	12	32	55	-	6	100.5	5.5	131.5 124 433
GN 212.3-33-M12-40-E	33	M 12	40	23	12	32	55	-	6	100.5	5.5	131.5 124 420
GN 212.3-33-M12-50-E	33	M 12	50	23	12	32	55	-	6	100.5	5.5	131.5 124 420
GN 212.3-33-M12-63-E	33	M 12	63	23	12	32	55	-	6	100.5	5.5	131.5 124 390
GN 212.3-33-M16-32-E	33	M 16	32	23	12	32	55	-	6	100.5	5.5	131.5 124 420

Artikelnummer	d1	d2	l1	d3	d4	d5	h1	h2	h3	h4≈	h5 Hub- weg	l2 ≈ l3 ≈ Δ
GN 212.3-33-M16-40-E	33	M 16	40	23	12	32	55	-	6	100.5	5.5	131.5 124 440
GN 212.3-33-M16-50-E	33	M 16	50	23	12	32	55	-	6	100.5	5.5	131.5 124 471
GN 212.3-33-M16-63-E	33	M 16	63	23	12	32	55	-	6	100.5	5.5	131.5 124 460
GN 212.3-33-M16-80-E	33	M 16	80	23	12	32	55	-	6	100.5	5.5	131.5 124 500
GN 212.3-40-M16-40-E	40	M 16	40	28	14	35	68	-	6	118	5.5	148 138 700
GN 212.3-40-M16-50-E	40	M 16	50	28	14	35	68	-	6	118	5.5	148 138 740
GN 212.3-40-M16-63-E	40	M 16	63	28	14	35	68	-	6	118	5.5	148 138 760
GN 212.3-40-M16-80-E	40	M 16	80	28	14	35	68	-	6	118	5.5	148 138 793
GN 212.3-40-M20-40-E	40	M 20	40	28	14	35	68	-	6	118	5.5	148 138 773
GN 212.3-40-M20-50-E	40	M 20	50	28	14	35	68	-	6	118	5.5	148 138 793
GN 212.3-40-M20-63-E	40	M 20	63	28	14	35	68	-	6	118	5.5	148 138 820
GN 212.3-40-M20-80-E	40	M 20	80	28	14	35	68	-	6	118	5.5	148 138 852
GN 212.3-21-M8-12-D	21	M 8	12	13.5	8	20	-	31	1	36	4	80.5 70 103
GN 212.3-21-M8-16-D	21	M 8	16	13.5	8	20	-	31	1	36	4	80.5 70 104
GN 212.3-21-M8-20-D	21	M 8	20	13.5	8	20	-	31	1	36	4	80.5 70 105
GN 212.3-21-M8-25-D	21	M 8	25	13.5	8	20	-	31	1	36	4	80.5 70 107
GN 212.3-21-M8-32-D	21	M 8	32	13.5	8	20	-	31	1	36	4	80.5 70 109
GN 212.3-21-M8-40-D	21	M 8	40	13.5	8	20	-	31	1	36	4	80.5 70 112
GN 212.3-21-M8-50-D	21	M 8	50	13.5	8	20	-	31	1	36	4	80.5 70 114
GN 212.3-21-M8-63-D	21	M 8	63	13.5	8	20	-	31	1	36	4	80.5 70 119
GN 212.3-21-M10-20-D	21	M 10	20	13.5	8	20	-	31	1	36	4	80.5 70 108
GN 212.3-21-M10-25-D	21	M 10	25	13.5	8	20	-	31	1	36	4	80.5 70 111
GN 212.3-21-M10-32-D	21	M 10	32	13.5	8	20	-	31	1	36	4	80.5 70 115
GN 212.3-21-M10-40-D	21	M 10	40	13.5	8	20	-	31	1	36	4	80.5 70 117
GN 212.3-21-M10-50-D	21	M 10	50	13.5	8	20	-	31	1	36	4	80.5 70 122
GN 212.3-21-M10-63-D	21	M 10	63	13.5	8	20	-	31	1	36	4	80.5 70 126
GN 212.3-21-M10-80-D	21	M 10	80	13.5	8	20	-	31	1	36	4	80.5 70 136
GN 212.3-24-M10-16-D	24	M 10	16	16	10	25	-	37	2.5	43.5	4.5	108 96 174
GN 212.3-24-M10-20-D	24	M 10	20	16	10	25	-	37	2.5	43.5	4.5	108 96 175
GN 212.3-24-M10-25-D	24	M 10	25	16	10	25	-	37	2.5	43.5	4.5	108 96 177
GN 212.3-24-M10-32-D	24	M 10	32	16	10	25	-	37	2.5	43.5	4.5	108 96 180
GN 212.3-24-M10-40-D	24	M 10	40	16	10	25	-	37	2.5	43.5	4.5	108 96 184
GN 212.3-24-M10-50-D	24	M 10	50	16	10	25	-	37	2.5	43.5	4.5	108 96 190
GN 212.3-24-M10-63-D	24	M 10	63	16	10	25	-	37	2.5	43.5	4.5	108 96 197
GN 212.3-24-M10-80-D	24	M 10	80	16	10	25	-	37	2.5	43.5	4.5	108 96 204
GN 212.3-24-M12-25-D	24	M 12	25	16	10	25	-	37	2.5	43.5	4.5	108 96 183
GN 212.3-24-M12-32-D	24	M 12	32	16	10	25	-	37	2.5	43.5	4.5	108 96 188
GN 212.3-24-M12-40-D	24	M 12	40	16	10	25	-	37	2.5	43.5	4.5	108 96 194
GN 212.3-24-M12-50-D	24	M 12	50	16	10	25	-	37	2.5	43.5	4.5	108 96 201
GN 212.3-24-M12-63-D	24	M 12	63	16	10	25	-	37	2.5	43.5	4.5	108 96 209
GN 212.3-24-M12-80-D	24	M 12	80	16	10	25	-	37	2.5	43.5	4.5	108 96 217
GN 212.3-28-M10-16-D	28	M 10	16	19	12	30	-	44.5	4.5	52.5	4.5	124 110 277
GN 212.3-28-M10-20-D	28	M 10	20	19	12	30	-	44.5	4.5	52.5	4.5	124 110 280
GN 212.3-28-M10-25-D	28	M 10	25	19	12	30	-	44.5	4.5	52.5	4.5	124 110 285
GN 212.3-28-M10-32-D	28	M 10	32	19	12	30	-	44.5	4.5	52.5	4.5	124 110 289
GN 212.3-28-M10-40-D	28	M 10	40	19	12	30	-	44.5	4.5	52.5	4.5	124 110 311
GN 212.3-28-M10-50-D	28	M 10	50	19	12	30	-	44.5	4.5	52.5	4.5	124 110 309
GN 212.3-28-M10-63-D	28	M 10	63	19	12	30	-	44.5	4.5	52.5	4.5	124 110 304
GN 212.												



GN 212.3 mit Außengewinde

Artikelnummer	d1	d2	l1	d3	d4	d5	h1	h2	h3	h4≈	h5 Hubweg	l2 ≈	l3 ≈	⚖
GN 212.3-28-M12-32-D	28	M 12	32	19	12	30	-	44.5	4.5	52.5	4.5	124	110	297
GN 212.3-28-M12-40-D	28	M 12	40	19	12	30	-	44.5	4.5	52.5	4.5	124	110	302
GN 212.3-28-M12-50-D	28	M 12	50	19	12	30	-	44.5	4.5	52.5	4.5	124	110	309
GN 212.3-28-M12-63-D	28	M 12	63	19	12	30	-	44.5	4.5	52.5	4.5	124	110	319
GN 212.3-28-M12-80-D	28	M 12	80	19	12	30	-	44.5	4.5	52.5	4.5	124	110	330
GN 212.3-33-M12-25-D	33	M 12	25	23	12	32	-	51.5	6	60	5.5	140.5	124	428
GN 212.3-33-M12-32-D	33	M 12	32	23	12	32	-	51.5	6	60	5.5	140.5	124	425
GN 212.3-33-M12-40-D	33	M 12	40	23	12	32	-	51.5	6	60	5.5	140.5	124	431
GN 212.3-33-M12-50-D	33	M 12	50	23	12	32	-	51.5	6	60	5.5	140.5	124	438
GN 212.3-33-M12-63-D	33	M 12	63	23	12	32	-	51.5	6	60	5.5	140.5	124	446
GN 212.3-33-M16-32-D	33	M 16	32	23	12	32	-	51.5	6	60	5.5	140.5	124	440
GN 212.3-33-M16-40-D	33	M 16	40	23	12	32	-	51.5	6	60	5.5	140.5	124	451
GN 212.3-33-M16-50-D	33	M 16	50	23	12	32	-	51.5	6	60	5.5	140.5	124	463
GN 212.3-33-M16-63-D	33	M 16	63	23	12	32	-	51.5	6	60	5.5	140.5	124	482
GN 212.3-33-M16-80-D	33	M 16	80	23	12	32	-	51.5	6	60	5.5	140.5	124	504
GN 212.3-40-M16-40-D	40	M 16	40	28	14	35	-	64	6	71.5	5.5	158	138	743
GN 212.3-40-M16-50-D	40	M 16	50	28	14	35	-	64	6	71.5	5.5	158	138	757
GN 212.3-40-M16-63-D	40	M 16	63	28	14	35	-	64	6	71.5	5.5	158	138	772
GN 212.3-40-M16-80-D	40	M 16	80	28	14	35	-	64	6	71.5	5.5	158	138	797
GN 212.3-40-M20-40-D	40	M 20	40	28	14	35	-	64	6	71.5	5.5	158	138	777
GN 212.3-40-M20-50-D	40	M 20	50	28	14	35	-	64	6	71.5	5.5	158	138	780
GN 212.3-40-M20-63-D	40	M 20	63	28	14	35	-	64	6	71.5	5.5	158	138	824
GN 212.3-40-M20-80-D	40	M 20	80	28	14	35	-	64	6	71.5	5.5	158	138	856

Klemmhebel, Spannhebel 3